

ARTCOOL Mirror

INVERTER V

18K
A18RL


Moc				18K	
Model				A18RL	
Jednostka wewnętrzna				A18RL.NSC	
Wydajność	Chłodzenie	Min.	W	900	
		Nom.	W	5200	
		Maks.	W	6000	
	Ogrzewanie	Min.	W	900	
		Nom.	W	6300	
		Maks.	W	9000	
Ogrzewanie -7°C	Maks.	W	5400		
	Chłodzenie	Nom.	W	1500	
Pobór mocy	Ogrzewanie +7°C	Nom.	W	1650	
			W/W	3,47	
EER				6,1	
S.E.E.R.				5,2	
Obciążenie chłodnicze			kW	3,82	
COP			W/W	3,8	
S.C.O.P.				5,2	
Obciążenie grzewcze			kW	A++	
Klasa efektywności	Chłodzenie			A	
	Ogrzewanie			299	
Klasa sezonowej efektywności energetycznej	Chłodzenie		kWh	1916	
	Ogrzewanie		kWh		
Poziom ciśnienia akustycznego	Chłodzenie	Tryb snu	dB(A)	29	
		Niski	dB(A)	35	
		Średni	dB(A)	40	
		Wysoki	dB(A)	42	
		Ogrzewanie	Niski	dB(A)	35
		Średni	dB(A)	40	
		Wysoki	dB(A)	42	
	Poziom mocy akustycznej	Chłodzenie	Wysoki	dB(A)	60
	Przepływ powietrza	Chłodzenie	Tryb snu	m³/min	8,5
			Niski	m³/min	10,5
Średni			m³/min	12,5	
Wysoki			m³/min	14,5	
Maks. (Power)			m³/min	19	
Ogrzewanie		Niski	m³/min	10,5	
		Średni	m³/min	12,5	
		Wysoki	m³/min	14,5	
		Wydajność osuszania		l/h	2
		Prąd roboczy	Chłodzenie	Nom.	A
Maks.	A			7,8	
Ogrzewanie	Nom.			A	7,3
	Maks.		A	9,4	
Prąd rozruchowy	Chłodzenie		Nom.	A	6,6
	Ogrzewanie		Nom.	A	7,3
Zasilanie			Ø / V / Hz	1 / 220-240 / 50	
Zabezpieczenie nadprądowe			A	C-20	
Przewody zasilające (do jednostki zewnętrznej)			N x mm²	3 x 1,5	
Przewody zasilania i sterowania (pomiędzy jednostkami)			N x mm²	4 x 1,0	
Wymiary			mm	1030x325x245	
Waga netto			kg	15,5	
Moc silnika wentylatora			W	30	
Jednostka zewnętrzna				A18RL.UUE	
Zakres pracy	Chłodzenie	Min. + Maks.	°C(DB)	-10 ÷ 48	
	Ogrzewanie	Min. + Maks.	°C(WB)	-15 ÷ 24	
Poziom ciśnienia	Chłodzenie	Wysoki	dB(A)	54	
	Ogrzewanie	Wysoki	dB(A)	54	
Poziom mocy akustycznej	Chłodzenie	Wysoki	dB(A)	65	
Przepływ powietrza	Chłodzenie	Wysoki	m³/min	50	
Długość instalacji	Całkowita (j.zewn./j.wew)	Min.	m	3	
		Maks.	m	20	
	Różnica wysokości	Maks.	m	10	
Przyłącza rur	Ciecz	Średnica zewn.	mm	6,35	
		Średnica zewn.	cale	(1/4)	
		Gaz	Średnica zewn.	mm	12,7
		Średnica zewn.	cale	(1/2)	
	Skropliny	Średnica zewn.	mm	21,5	
		Średnica wew.	cale	(5/8)	
Czynnik chłodniczy	Typ			R410A	
	Ładunek fabryczny		g	1350	
	Dodatkowy ładunek pow. 7,5m		g/m	20	
Moc silnika wentylatora			W	85	
Typ sprężarki				Dwu-rotacyjna	
Waga netto			kg	44	
Wymiary			mm	870x655x320	

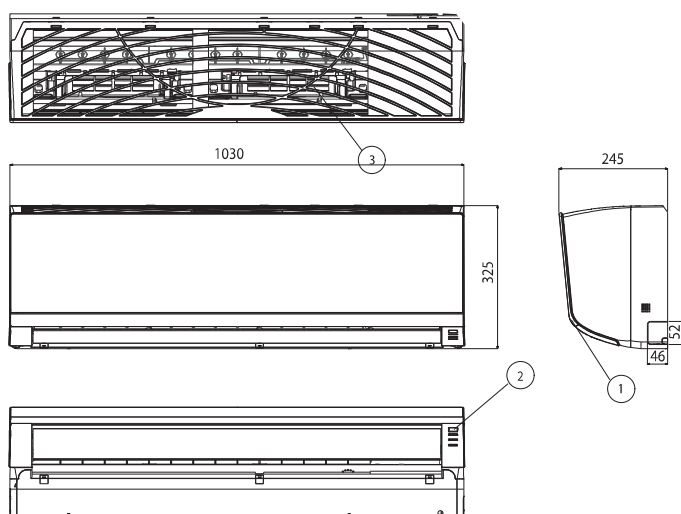
UWAGI: 1. Wydajności mierzone w następujących warunkach:

- chłodnicza przy parametrach: temp. wewn. 27°C suchy termometr (DB) / 19°C mokry termometr (WB); temp. zewn. 35°C suchy termometr (DB) / 24°C mokry termometr (WB).
- grzewcza przy parametrach: temp. wewn. 20°C suchy termometr (DB) / 15°C mokry termometr (WB); temp. zewn. 7°C suchy termometr (DB) / 6°C mokry termometr (WB).
- instalacja: długość instalacji 7,5m oraz zerowa różnica poziomów.

2. Roczne zużycie energii: w oparciu o średnią pracę urządzenia przez 350 godzin w roku w trybie chłodzenia oraz 1400 godzin w trybie grzania przy nominalnym obciążeniu.

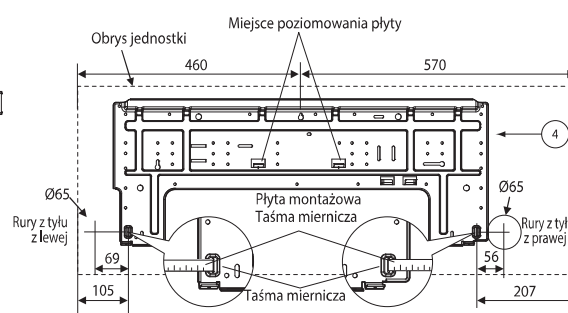
3. Wymiary, dane techniczne, wygląd i funkcje mogą ulec zmianie bez wcześniejszego powiadomienia.

A18RL.NSC

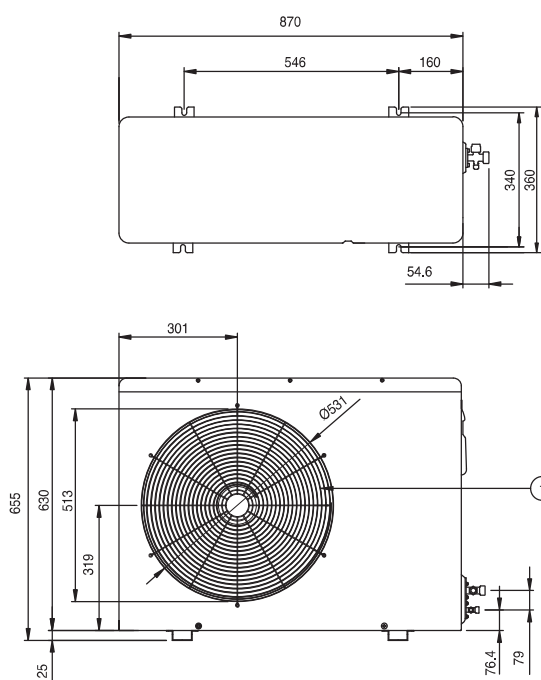


(Jednostki: mm)

Nr	Nazwa elementu	Uwagi
1	Przedni panel	
2	Wyświetlacz i odbiornik sygnalu	
3	Filtr powietrza	
4	Płyta montażowa	

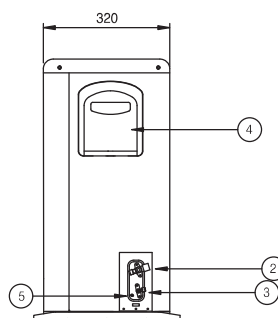


A18RL.UUE



(Jednostki: mm)

Nr	Nazwa
1	Kratka wylotu powietrza
2	Przyłącze rur chłodniczych (gaz)
3	Przyłącze rur chłodniczych (ciecz)
4	Podłączenie zasilania i komunikacji
5	Miejsce uziemienia



* Produkt ten zawiera fluorowane gazy cieplarniane (R410A).