

TYP PRZYSUFITOWO - PRZYPODŁOGOWY

Modele: RYG18LVTB / RYG24LVTA



Pilot bezprzewodowy



Dla RYG18LVTB



Dla RYG24LVTA



Cechy

Elastyczność montażu

Przykład montażu przypodłogowego

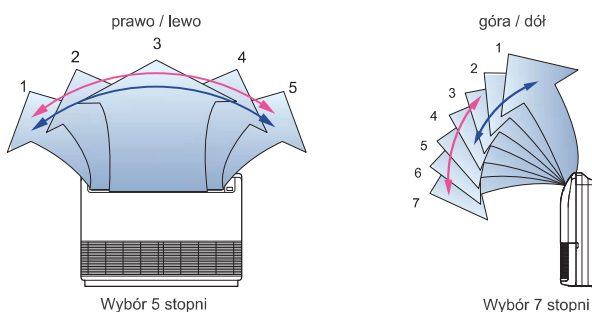


Przykład montażu przysufitowego



Podwójne, automatyczne wachlowanie

Kombinacja wachlowania prawo / lewo oraz góra / dół pozwala na 3-wymiarowe sterowanie kierunkiem nawiewu powietrza.



- ⇨ Stopnie
- ⇨ Wachlowanie: tryb chłodzenia, osuszania i wentylacji
- ⇨ Wachlowanie: tryb grzania i wentylacji

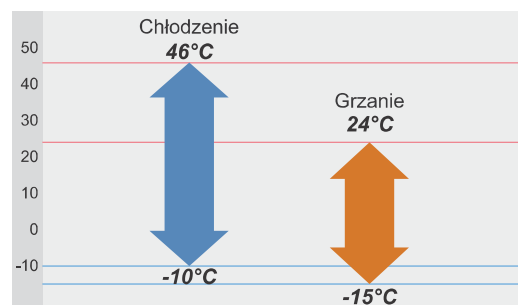
Prosty montaż

Główne ustawienia można wykonać za pomocą pilota w trakcie montażu.

Główne ustawienia

- Tryb „wysokiego sufitu”
- Auto restart
- Regulacja temperatury dla chłodzenia / grzania

Zakres pracy



Akcesoria opcjonalne

- Pilot przewodowy: UTY-RNNXM, UTY-RVNXM
- Prosty pilot przewodowy: UTY-RSNXM



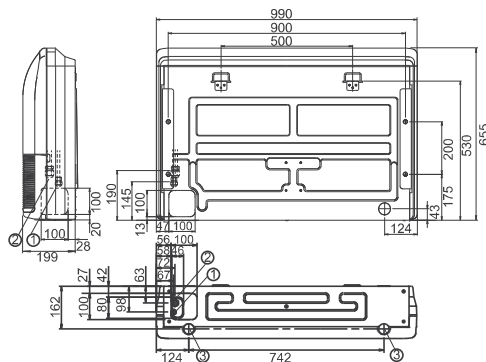
Dane techniczne

Nr modelu	Jednostka wew.		RYG18LVTB	RYF24LVTA
	Jednostkazew.		ROG18LALL	ROA24LALA
Zasilanie		V/F/Hz	230/1/50	230/1/50
Wydajność	Chłodzenie	kW	5.2 (0.9-5.9)	6.8 (0.9-8.0)
	Grzanie		6.0 (0.9-7.5)	8.0 (0.9-9.1)
Pobór mocy	Chłodzenie/Grzanie	kW	1.62/1.66	2.21/2.21
EER	Chłodzenie		3.21	3.08
COP	Grzanie	3.61	3.54	
SEER (chłodzenie)		W/W	6.10-A++	5.60-A+
SCOP (grzanie)			4.00-A+	3.90-A
Pobór prądu	Chłodzenie/Grzanie	A	7.2/7.4	9.7/9.7
Osuszanie		l/h	2.0	2.7
Roczne zużycie energii	Chłodzenie	kWh/a	298	425
	Grzanie		1819	2150
Przepływ powietrza (wysoka)	J. wew./J.zew.	m³/h	780/2000	980/2470
Wymiary netto (wys. x szer. x gł.) Masa netto	J. wew.	mm	199x990x655	199x990x655
		kg(lbs)	27(60)	27(60)
	J.zew.	mm	578x790x300	578x790x315
		kg(lbs)	40(88)	44(97)
Średnica przewodów chłodniczych (ciecz/gaz)		mm	6.35/12.70	6.35/15.88
Średnica rurki skroplin (wewn./zewn.)		mm	25/32	25/29.8
Maks. długość przewodów (bez doładowania)		m	25(15)	30(15)
Maks. różnica poziomów			15	20
Zakres temperatur pracy	Chłodzenie	°CDB	-10~46	-10~46
	Grzanie		-15~24	-15~24
Czynnik chłodniczy			R410A	R410A
Poziom mocy akustycznej (chłodzenie)	J. wew.	dB(A)	57	61
	J.zew.		62	67
Poziom ciśnienia akustycznego (chłodzenie)	J. wew. (H/M/L/Q)	dB(A)	43/40/34/31	48/44/40/235
	J.zew.		50	52

Wymiary

Modele: RYG18LVTB / RYG24LVTA

(Jednostka: mm)



- ① Przyłącze po stronie ciecowej
- ② Przyłącze po stronie gazowej
- ③ Przyłącze odpływu skroplin