

# TYP PRZYSUFITOWY

**Modele :** RYG30LRTE / RYG36LRTE / RYG45LRTA /  
RYG36LRTA [trójfazowy] / RYG45LRTA [trójfazowy] / RYG54LRTA [trójfazowy]



Pilot bezprzewodowy



Dla RYG30/36LRTE

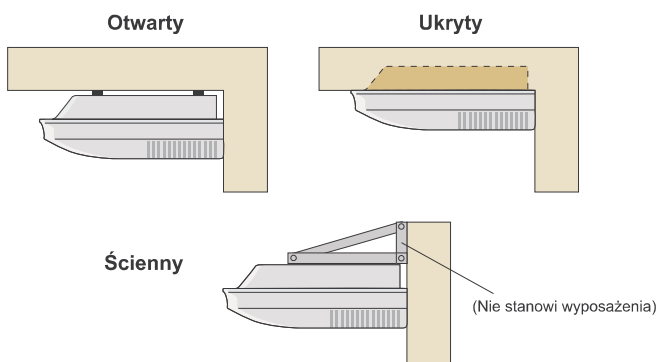


Dla RYG36/45/54LRTA



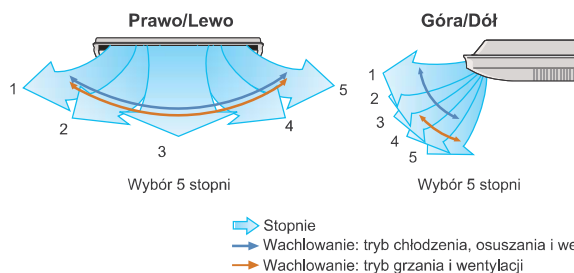
## Cechy

### Montaż



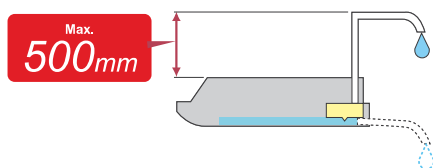
### Automatyczne wachlowanie w wielu kierunkach

Kombinacja wachlowania prawo/ lewo oraz góra/ dół pozwala na 3-wymiarowe sterowanie kierunkiem nawiewu powietrza.

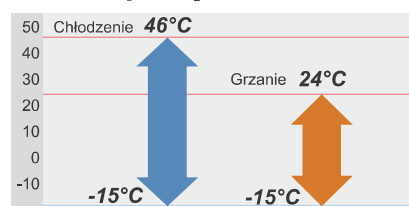


### Opcjonalna pompka skroplin

Opcjonalna pompka skroplin większa elastyczność montażu.



### Zakres pracy



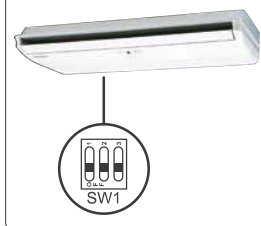
### Prosty montaż

Główne ustawienia można wykonać za pomocą pilota w trakcie montażu.

#### Główne ustawienia

- Tryb „wysokiego sufitu”
- Auto restart
- Regulacja temperatury dla chłodzenia / grzania

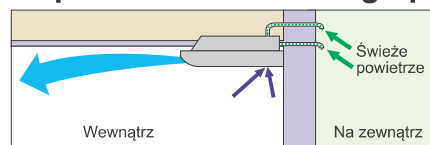
**Typ konwencjonalny**  
Ustawianie przełącznika DIP w module sterującym



**Zmiana ustawień za pomocą pilota przewodowego lub bezprzewodowego**



### Doprowadzenie świeżego powietrza



### Akcesoria opcjonalne

- Pilot przewodowy: UTY-RNNXM, UTY-RVNXM
- Prosty pilot przewodowy: UTY-RSNXM
- Pompka skroplin: UTR-DPB24T
- Komplet króćców okrągłych: UTD-RF204



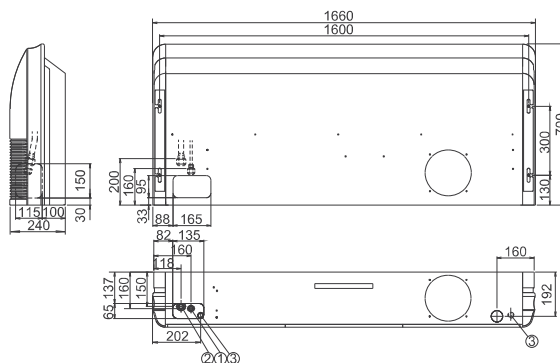
## Dane techniczne

Nr modelu	Jednostka wew.		RYG30LRTE	RYG36LRTE	RYG45LRTA	RYG36LRTA	RYG45LRTA	RYG54LRTA
	Jednostka zew.		ROG30LETL	ROG36LETL	ROG45LETL	ROG36LATT	ROG45LATT	ROG54LATT
Zasilanie	V/ F/Hz		230/1/50	230/1/50	230/1/50	400/3/50	400/3/50	400/3/50
Wydajność	Chłodzenie	kW	8.5 (2.8-10.0)	9.4 (2.8-11.2)	12.1 (4.0-13.3)	10.0 (4.7-11.4)	12.5(5.0-14.0)	14.00 (5.4-16.0)
	Grzanie		10.0 (2.7-11.2)	11.2 (2.7-12.7)	13.3 (4.2-15.5)	11.2 (5.0-14.00)	14.0 (5.4-16.2)	16.0 (5.8-18.0)
Pobór mocy	Chłodzenie/Grzanie	kW	2.65/2.77	2.93/3.02	3.74/3.68	2.84/2.87	3.89/3.88	4.65/4.67
EER	Chłodzenie	W/W	3.21	3.21	3.22	3.52	3.21	3.01
CoP	Grzanie		3.61	3.71	3.61	3.90	3.61	3.43
SEER (chłodzenie)	W/W		6.10- A++	6.00- A+	-	6.10- A++	-	-
SCOP (grzanie)	W/W		4.20- A+	4.10- A+	-	4.10- A+	-	-
Pobór prądu	Chłodzenie/Grzanie	A	11.6/12.2	12.8/13.2	16.4/16.1	4.3/4.4	5.8/5.8	6.9/6.9
Osuszanie	l/h		2.5	3.0	4.5	3.0	4.5	5.0
Roczne zużycie energii	Chłodzenie	kWh/a	487	548	-	573	-	-
	Grzanie		2662	2965	-	3414	-	-
Przepływ powietrza (wysoka)	J. wew./J. zew.	m³/h	1660/3600	1900/3800	2100/6750	1900/6200	2100/6900	2300/6900
Wymiary netto (wys. x szer. x gł.) Masa netto	J. wew.	mm	240x1660x700	240x1660x700	240x1660x700	240x1660x700	240x1660x700	240x1660x700
	J. zew.	mm	830x900x330	830x900x330	1290x900x330	1290x900x330	1290x900x330	1290x900x330
		kg(lbs)	46(101)	46(101)	46(101)	46(101)	46(101)	48(106)
		kg(lbs)	61(135)	61(135)	88(194)	104(229)	104(229)	104(229)
Średnica przewodów chłodniczych (ciecz/gaz)	mm		9.52/15.88	9.52/15.88	9.52/15.88	9.52/15.88	9.52/15.88	9.52/15.88
Średnica rurki skroplin (wewn./zewn.)	mm		22.0/25.6	22.0/25.6	22.0/25.6	22.0/25.6	22.0/25.6	22.0/25.6
Maks. długość przewodów (bez doładowania)	m		50(20)	50(20)	50(20)	75(30)	75(30)	75(30)
Maks. różnica poziomów			30	30	30	30	30	30
Zakres temperatur pracy	Chłodzenie	°CDB	-15~46	-15~46	-15~46	-15~46	-15~46	-15~46
	Grzanie		-15~24	-15~24	-15~24	-15~24	-15~24	-15~24
Czynnik chłodniczy			R410A	R410A	R410A	R410A	R410A	R410A
Poziom mocy akustycznej (chłodzenie)	J. wew.	dB(A)	57	60	-	61	-	-
	J. zew.		68	69	-	67	-	-
Poziom ciśnienia akustycznego (chłodzenie)	J. wew. (H/M/L/Q)	dB(A)	45/43/37/32	47/43/37/32	49/45/39/34	47/43/37/32	49/45/39/34	51/48/42/38
	J. zew.		53	54	55	51	54	55

## Wymiary

Modele: RYG30LRTE / RYG36LRTE / RYG36LRTA / RYG45LRTA / RYG54LRTA

(Jednostka: mm)



- ① Przyłącze po stronie ciecowej
- ② Przyłącze po stronie gazowej
- ③ Przyłącze odpływu skroplin