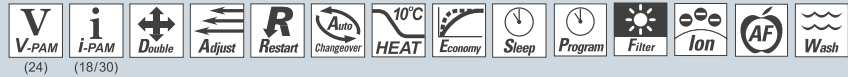


Prosta i elegancka konstrukcja



Pilot bezprzewodowy



Dla RSG18LF



Dla RSG24LF



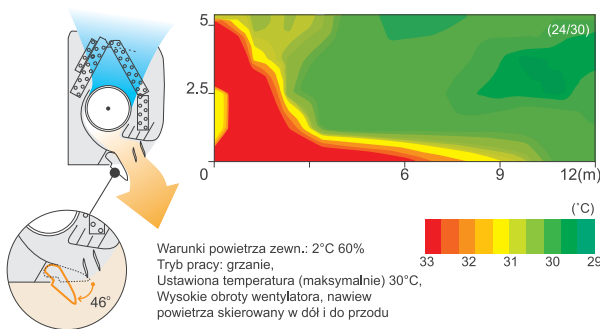
Dla RSG30LF

KLASA ALL DC  
**A** **DC**  
RSG18LF

KLASA ALL DC  
**A** **DC**  
RSG24LF

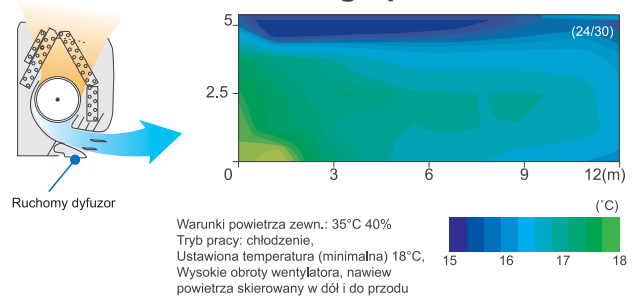
KLASA ALL DC  
**A** **DC**  
RSG30LF

„Nawiew w pionie” zapewnia dogrzanie dolnych partii pomieszczenia.



Ruchomy dyfuzor (otwarty)

„Nawiew w poziomie” chroni użytkowników przed bezpośrednim strumieniem chłodnego powietrza.

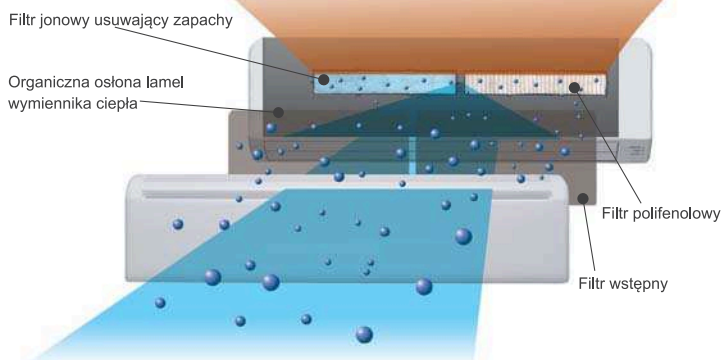


Ruchomy dyfuzor

## Dane techniczne

Nr modelu	Jedn. wew.		RSG18LF	RSG24LF	RSG30LF
	Jedn. zew.		ROG18LF	ROG24LF	ROG30LF
Zasilanie	V/I/Ø/Hz		230/1/50	230/1/50	230/1/50
Wydajność	Chłodzenie	kW	5.20(0.9~6.0)	7.10(0.9~8.0)	8.00(2.9~9.0)
	Grzanie	kW	6.30(0.9~9.1)	8.00(0.9~10.6)	8.80(2.2~11.0)
Pobór mocy	Chłodzenie/Grzanie	kW	1.52/1.71	2.20/2.21	2.49/2.44
EER - klasa energetyczna	Chłodzenie	W/W	3.42-A	3.23-A	3.21-A
COP - klasa energetyczna	Grzanie	W/W	3.68-A	3.61-A	3.61-A
Pobór prądu	Chłodzenie/Grzanie	A	6.8/7.6	9.7/9.8	10.9/10.7
Osuszanie	l/h		2.8	2.7	3.2
Poziom hałasu (jedn. wewn.)	Chłodzenie	H/M/L/Q	43/37/33/26	47/42/37/32	48/42/37/33
Poziom hałasu (jedn. zewn.)	Chłodzenie		51	52	53
Przepływ powietrza (wysoki)	Jedn. wew. / Jedn. zew.	m³/h	900/2070	1100/2340	1100/3600
Wymiary netto (wys. x szer. x gł.)	Jedn. wew.	mm	320X998X238	320X998X238	320X998X238
	Jedn. zew.	kg(lbs)	14(30.8)	14(30.8)	14(30.8)
Masa netto	Jedn. wew.	mm	620X790X298	578X790X315	830X900X330
	Jedn. zew.	kg(lbs)	40(88)	43(95)	61(135)
Średnica przewodów chłodniczych (ciecz/gaz)	mm		6.35/12.8	6.35/15.88	9.52/15.88
Średnica rurki skroplin (wewn./zewn.)	mm		12/16	12/16	12/16
Maks. długość przewodów (bez dotądowania)	m		25(15)	30(15)	50(20)
Maks. różnica poziomów	m		20	20	30
Zakres temperatur pracy	Chłodzenie	°CDB	-10~46	-10~46	-10~46
	Grzanie	°CDB	-15~24	-15~24	-15~24
Czynnik chłodniczy			R410A	R410A	R410A

## Cechy filtra klimatyzatora



Antybakteryjny filtr wstępny usuwający nieprzyjemne zapachy, ze specjalnym proszkiem ceramicznym



**Filtr „jonowy” o wydłużonej żywotności\***

Filtr usuwa nieprzyjemne zapachy dzięki utlenianiu i redukcji jonów generowanych na powierzchni drobnych elementów ceramicznych.

(\*Filtr można używać przez około 3 lata pod warunkiem czyszczenia wodą po zabrudzeniu w celu regeneracji.)

+ Stosowanie różnych filtrów po obu stronach klimatyzatora



**Filtr polifenolowy**

Drobne cząstki kurzu, zarodniki grzybów oraz szkodliwe mikroorganizmy są absorbowane dzięki zjawiskom elektrostatyki. Dalszemu rozwojowi bakterii zapobiegają związki polifenolu ekstrahowanego z jabłek.

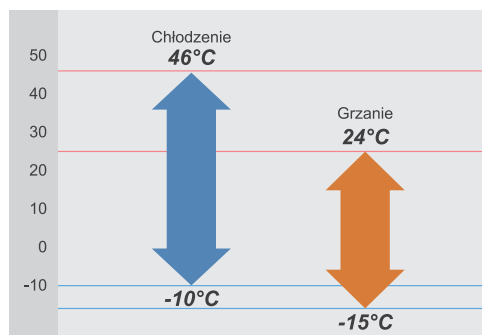
## Elastyczny montaż

	18 model	24 model	30 model
Maks. długość instalacji	<b>25m</b>	<b>30m</b>	<b>50m</b>
Maks. różnica poziomów	<b>20m</b>	<b>20m</b>	<b>30m</b>

## Prosta obsługa

Uproszczona procedura czyszczenia tacy skroplin ułatwia obsługę.

## Zakres pracy



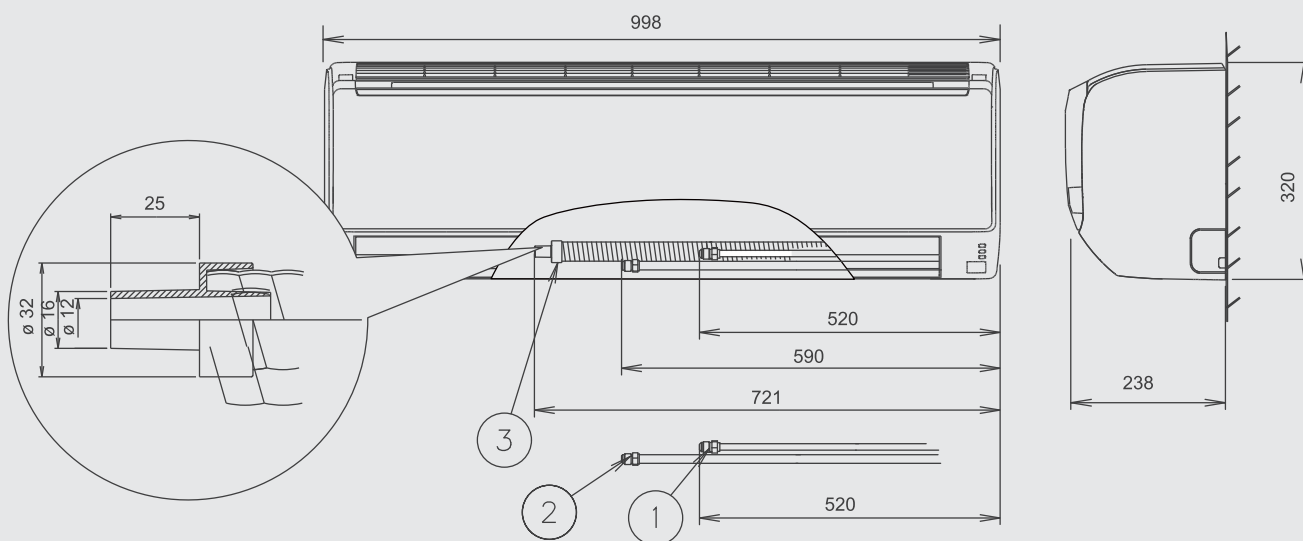
## Akcesoria opcjonalne

Pilot przewodowy:	UTY-RNNXM
Prosty pilot przewodowy:	UTY-RSNXM
Zestaw przyłączeniowy wejścia-wyjścia:	UTY-XWZX

## Wymiary

Modele: RSG18LF / RSG24LF / RSG30LF

(Jednostka: mm)



- ① Przyłącze kielichowe rury cieczonej
- ② Przyłącze kielichowe rury gazowej
- ③ Przyłącze wężyka skroplin