

TYP ZWARTY KANAŁOWY

Modele: RDG12LLTB / RDG14LLTB / RDG18LLTB



RDG12/14LLTB



RDG18LLTB



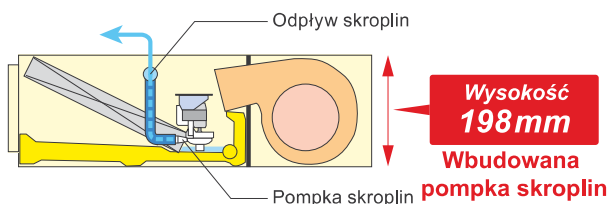
Pilot przewodowy



Cechy

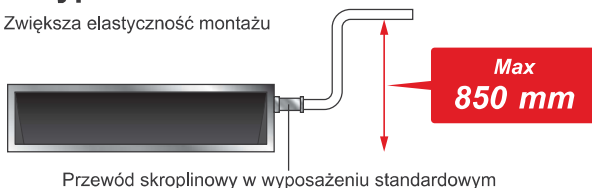
Kompaktowa konstrukcja

Kompaktowa konstrukcja urządzenia umożliwia montaż nawet w wąskim suficie.



Pompka skroplin – wyposażenie standardowe

Zwiększa elastyczność montażu



Możliwość wyboru spośród szerokiego zakresu ciśnienia statycznego

Dzięki zastosowaniu wentylatora DC istnieje możliwość regulacji ciśnienia statycznego w zakresie od 0 do 90 Pa.

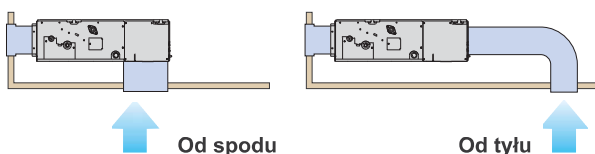
Ciśnienie statyczne można regulować używając pilota przewodowego.



Zakres ciśnienia statycznego **0 to 90 Pa**

Wlot powietrza

Możliwość wyboru kierunku wlotu powietrza zgodnie z warunkami montażu.



Elastyczny montaż

Zabudowa w stropie

Zabudowa w podłodze



Kratka wyiewna z żaluzjami automatycznymi (Opcja)

Proste, płaskie żaluzje automatyczne zapewniają komfort i dodatkowo idealnie wkomponowują się w wystrój wnętrz.



Akcesoria opcjonalne

Pilot przewodowy:	UTY-RNNXM, UTY-RVNXM
Prosty pilot przewodowy:	UTY-RSNXM
Zestaw do odbioru sygnału pilota:	UTY-LRHXM
Pomieszczeniowy czujnik temperatury:	UTY-XSZX
Kratka wyiewna z automatycznymi żaluzjami:	UTD-GXSA-W (For RDG12 / 14LLTB) UTD-GXSB-W (For RDG18LLTB)



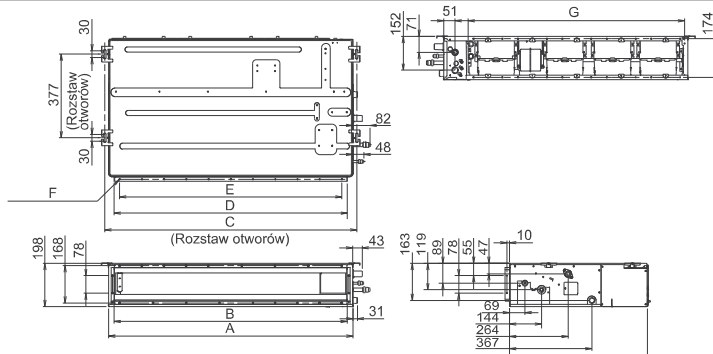
Dane techniczne

Nr modelu	Jednostka wew.		RDG12LLTB	RDG14LLTB	RDG18LLTB
	Jednostka zew.		ROG12LALL	ROG14LALL	ROG18LALL
Zasilanie		V/F/Hz	230/1/50	230/1/50	230/1/50
Wydajność	Chłodzenie	kW	3.5 (0.9-4.4)	4.3 (0.9-5.4)	5.2 (0.9-5.9)
	Grzanie	kW	4.1 (0.9-5.7)	5.0 (0.9-6.5)	6.0 (0.9-7.5)
Pobór mocy	Chłodzenie/Grzanie	kW	1.05/1.11	1.33/1.34	1.62/1.66
EER	Chłodzenie	W/W	3.33	3.21	3.21
COP	Grzanie	W/W	3.69	3.71	3.61
SEER (chłodzenie)		W/W	5.90-A+	5.80- A+	6.20- A++
SCOP (grzanie)			4.00- A+	3.90- A	4.10- A+
Pobór prądu	Chłodzenie/Grzanie	A	4.8/5.1	6.1/6.1	7.2/7.4
Osuszanie		l/h	1.3	1.5	2.0
Roczne zużycie energii	Chłodzenie	kWh/a	207	259	293
	Grzanie	kWh/a	1467	1614	1774
Przepływ powietrza (wysoka)	J. wew./J. zew.	m³/h	650/1780	800/1910	940/2000
Wymiary netto (wys. x szer. x gł.)	J. wew.	mm	198x700x620	198x700x620	198x900x620
		kg(lbs)	19(42)	19(42)	23(51)
Masa netto	J. zew.	mm	578x790x300	578x790x300	578x790x300
		kg(lbs)	40(88)	40(88)	40(88)
Średnica przewodów chłodniczych (ciecz/gaz)		mm	6.35/9.52	6.35/12.70	6.35/12.70
Średnica rurki skroplin (wewn./zewn.)		mm	25/32	25/32	25/32
Maks. długość przewodów (bez doładowania)		m	25(15)	25(15)	25(15)
Maks. różnica poziomów			15	15	15
Zakres temperatur pracy	Chłodzenie	°CDB	-10~46	-10~46	-10~46
	Grzanie	°CDB	-15~24	-15~24	-15~24
Czynnik chłodniczy			R410A	R410A	R410A
Poziom mocy akustycznej (chłodzenie)	J. wew.	dB(A)	58	60	58
	J. zew.	dB(A)	61	62	62
Poziom ciśnienia akustycznego (chłodzenie)	J. wew. (H/M/L/Q)	dB(A)	29/28/26/25	32/30/20/26	32/30/29/27
	J. zew.	dB(A)	47	49	50
Zakres sprężu dyspozycyjnego		Pa	9 do 90 (25)	0 do 90 (25)	0 do 90 (25)

Wymiary

Modele: RDG12LLTB / RDG14LLTB / RDG18LLTB

(Jednostka: mm)



	RDG12 / 14LLTB	RDG18LLTB
A	700	900
B	650	850
C	734	934
D	650	850
E	P100x6=600	P100x8=800
F	18xØ5	22xØ5
G	574	774