

# KANAŁOWE O WYSOKIM SPRĘŻU

Modele :RDC72LHTA [trójfazowy], RDC90LHTA [trójfazowy]



RDC72LHTA



RDC90LHTA



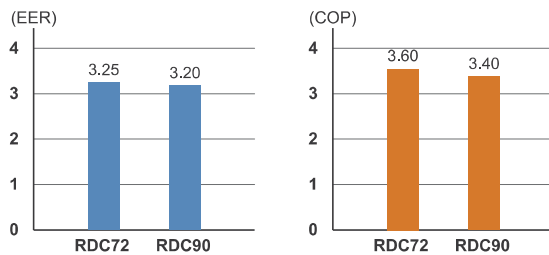
Sterownik przewodowy



## Cechy

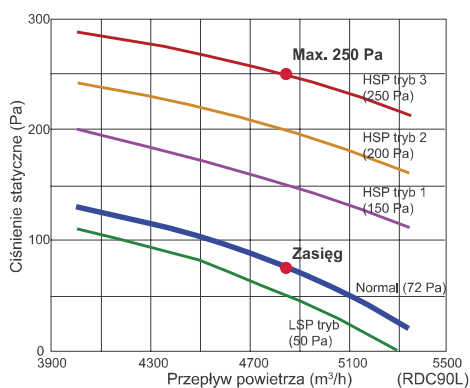
### Wysoka wydajność energetyczna

Znacząco wyższa sprawność energetyczna jest efektem zastosowania podwójnej inwerterowej sprężarki rotacyjnej prądu stałego oraz dużego wymiennika ciepła.



### Wybór 5 wartości sprężu

Nowoczesne rozwiązania oraz elastyczność konstrukcji pozwalają na zastosowanie różnych prędkości wentylatora oraz wartości sprężu. Dzięki wykorzystaniu plastikowej obudowy oraz wentylatora, znacząco obniżono poziomy hałasu.



### Cicha praca jednostki zewnętrznej

Tryb pracy jednostki zewnętrznej o obniżonym poziomie hałasu pozwala na zapamiętanie dwóch ustawień cichej pracy.

### Tryb energooszczędny w godzinach szczytu

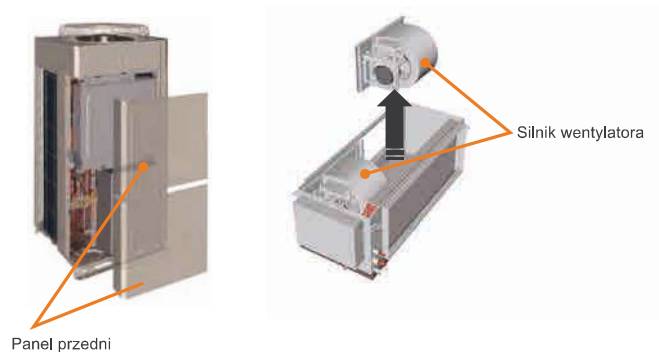
Tryb energooszczędny w godzinach szczytu pozwala na 4-stopniową kontrolę pracy jednostki zewnętrznej co ogranicza zużycie energii elektrycznej w godzinach największej jej konsumpcji.

### Prostota serwisu oraz montażu

- Dzielony panel przedni jednostki zewnętrznej zapewnia dostęp serwisowy zarówno od góry, jak i od dołu.
- Silnik wentylatora jednostki wewnętrznej może być wyjmowany niezależnie.

Jednostka zewnętrzna

Jednostka wewnętrzna



### Udogodnienia obsługi

Do wyboru różnorodne piloty, oray czujniki.



### Akcesoria opcjonalne

Pilot przewodowy:	UTY-RNNXM, UTY-RVNXM
Prosty pilot przewodowy:	UTY-RSNXM
Pomieszczeniowy czujnik temperatury:	UTY-XSZX



## Dane techniczne

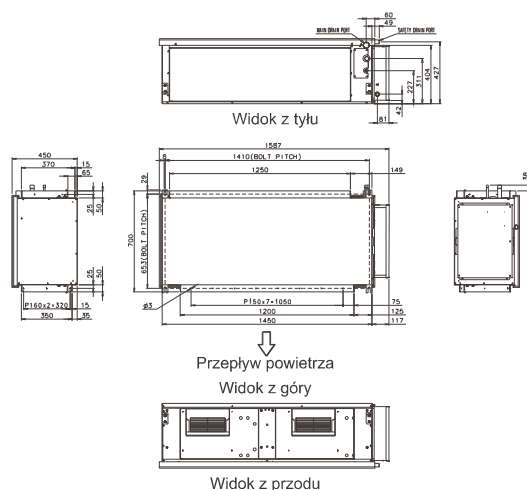
Nr modelu	Jednostka wewn.		RDC72LHTA		RDC90LHTA	
	Jednostka zewn.		ROA72LALT		ROA90LALT	
Zasilanie		VI Ø/Hz	400/3/50		400/3/50	
Wydajność	Chłodzenie	kW	20.3 (10.8-23.5)		25.0 (11.2-28.0)	
	Grzanie		22.6 (12.0-26.5)		28.0 (12.5-31.5)	
Pobór mocy	Chłodzenie/Grzanie	kW	6.25/6.27		7.82/8.24	
EER - klasa energetyczna	Chłodzenie	W/W	3.25		3.20	
COP - klasa energetyczna	Grzanie		3.60		3.40	
Pobór prądu	Chłodzenie/Grzanie	A	9.6/9.6		11.9/12.5	
Osuszanie		l/h	4.5		6.0	
Poziom ciśnienia akustycznego (chłodzenie)	Jedn. wewnętrzna (H/M/L/Q)	dB(A)	47/44/41		49/46/43	
	Jedn. zewnętrzna		57		58	
Przepływ powietrza		m <sup>3</sup> /h	4300/9300		4850/10700	
Zakres sprężu dyspozycyjnego		Pa	50 do 250 (72)		50 do 250 (72)	
Wymiary netto (wys. x szer. x gł.)	J. wewn.	mm	450x1587x700		550x1587x700	
		kg(lbs)	100 (220)		110 (242)	
	J. zewn.	mm	1690x930x765		1690x930x765	
		kg(lbs)	215 (473)		215 (473)	
Średnica przewodów chłodniczych (ciecz/gaz)		mm	12.70/25.40		12.70/25.40	
Maks. długość przewodów (bez doładowania)		m	75 (20)		75 (20)	
Maks. różnica poziomów			30		30	
Zakres temperatur pracy	Chłodzenie	°CDB	-5 to 46		-5 to 46	
	Grzanie		-15 to 24		-15 to 24	
Czynnik chłodniczy			R410A		R410A	

## Wymiary

Modele: RDC72LHTA / RDC90LHTA

(Jednostka: mm)

### Model: RDC72LHTA



### Model: RDC90LHTA

